

**BÉBÉCAR®**

Strolling babies around the world.

PACK *iRop* XL





1

  
Ultra Light

**CAPAZO Bob XL Light**  
confortable, amplio y ultraligero

Confeccionado en ecopiel de alta calidad, fácil mantenimiento, tacto suave, resistente y con protección solar UPF50+. Su tejido tricapa ofrece un óptimo aislamiento térmico y acústico, esencial para proporcionar el máximo bienestar al bebé en los primeros meses de vida. Incluye colchón y funda de algodón interior, respaldo reclinable, sistema de ventilación en su base, visera y cubrepies extensibles, asa transporte, base fija o balancín entre otras prestaciones.

**ip-Op XL** práctico, cómodo y elegante enamora por su diseño y confección exterior en ecopiel lisa y acolchada.

**Fabricado en Europa** con las exigencias más elevadas en seguridad, ha sido diseñado para ofrecer la solución ideal en las diferentes etapas, proporcionando el máximo bienestar. Para que se adapte mejor a esta nueva aventura puedes elegirlo como prefieras.



2

**UPF 50+**  
Ultravioleta Protection Factor

**SILLA LF+**  
reversible

Se puede utilizar en ambos sentidos para que el bebé pueda explorar lo que le rodea. Combina funcionalidad y confort: extra acolchada y homologada para usar desde el nacimiento hasta los 22kg del bebé. Ofrece inigualables prestaciones que garantizan el correcto desarrollo del recién nacido y la comodidad de sus papás.



3

**GRUPO 0+ Easymaxi BASIC**  
incluido en Pack Ip-Op XL Trio

Silla de coche Grupo 0+ (0-13 kg) aumenta la libertad de movimiento: se instala en el automóvil a contramarcha o al chasis ip-Op XL con un simple clic, ofreciendo la máxima seguridad en todo tipo de viajes.

## TRAVEL SYSTEM

### SISTEMA INTEGRAL DE TRANSPORTE

**Pack DUO** incluye:

- Chasis con cesto
- Capazo **Bob XL Light**
- Silla **LF+**

**Pack TRIO** incluye:

- Chasis con cesto
- Capazo **Bob XL Light**
- Silla **LF+**
- Silla de auto grupo 0+ Easymaxi **Basic**



# PACK *ip-op* XL

Ip-Op XL Light KP523 con chasis cromado - gris topo.







**KP008**  
Chasis cromado - gris topo.



**KP521**  
Chasis cromado - gris topo.



**KP218**  
Chasis fumé rosa - gris topo.



**KP523**  
Chasis cromado - gris topo.





**KP958**  
Chasis cromado - topo.



**KP007**  
Chasis cromado - gris topo.



**KP125**  
Chasis fumé - gris.



**KP128**  
Chasis cromado - gris topo.



# Specials

collection

Pack Ip-Op XL Light **KP218**  
con chasis fumé rosa - gris topo.





capazo

# Comfortable

máximo confort tan necesario en los primeros meses de vida



Amplio y cómodo interior de capazo



Visera plegable



Base con sistema de ventilación regulable



Respaldo reclinable

## Confección TRICAPA

Integra diferentes materiales naturales que proporcionan un óptimo aislamiento térmico y acústico ideal para el bienestar del recién nacido.

- 1 - Funda interior:** composición en algodón, extraíble, lavable e hipoalergénico, para que su piel no se irrite ni genere alergias.
- 2 - Cámara de aire:** su tejido medio crea una cámara que favorece la circulación del aire, elimina el calor y la humedad, garantizando así una perfecta regulación térmica.
- 3 - Tejido exterior:** de alta calidad para garantizar su durabilidad.

## Base del capazo fija o balancín

## Funda extraíble

Capazo con funda en algodón para el máximo confort, extraíble y lavable.

## Amplio capazo

Óptimamente dimensionado para garantizar el descanso y confort del bebé durante sus primeros meses.

## Anclaje Easylock

Facilidad de anclaje al chasis con un simple "click" fija en 2 puntos y apoya en 4 puntos para evitar oscilaciones y vibraciones que puedan interferir en el correcto desarrollo del bebé.

## Resguarda al recién nacido

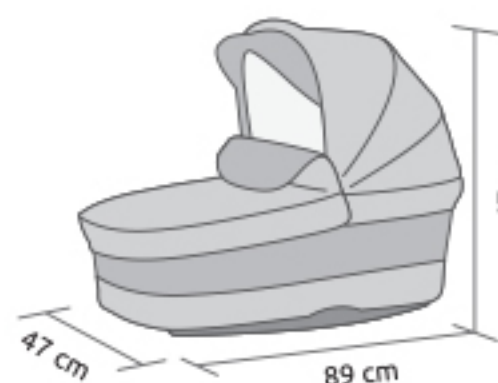
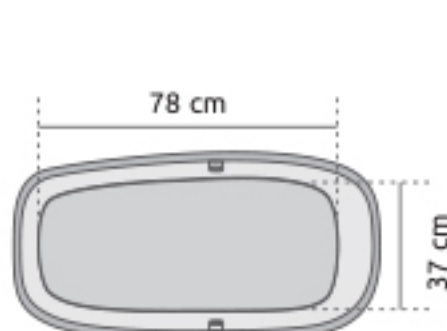
Amplia visera plegable y cubrepies extensible para los días ventosos o protegerle de la exposición solar.

## Asa integrada en la capota

Permite transportar el capazo fácilmente.

## Respaldo reclinable

Tumbado completamente para su correcto descanso y 3 posiciones más para facilitar la digestión y permitirle explorar todo lo que le rodea en los paseos.



## Plegable para su almacenaje



Peso aprox. 5,9 kg

ip-op XL



# silla **Versátil**

homologada para el uso desde el nacimiento y hasta los 22kg

hamaca reversible



## Reversible

El asiento es reversible, el bebé puede pasear mirando hacia delante o a los padres, permitiendo el contacto visual entre ambos especialmente necesario en sus primeros meses de vida. A medida que el bebé crece el asiento se puede girar hacia delante para explorar todo lo que le rodea.

## Reclinable

Respaldo y reposacabezas reclinable en la posición horizontal para conseguir un espacio más amplio y cómodo. Y reposapiés con ajuste independiente para adaptarse a las distintas etapas del crecimiento.

## Capota del capazo

La silla LF+ comparte la capota del capazo confeccionada en ecopiel con protección solar UPF50+.

## Amplio asiento

Óptimamente dimensionado para garantizar el descanso y confort del bebé durante sus primeros meses.

## Anclaje Easylock

Facilidad de anclaje al chasis con un simple "click" fija en 2 puntos y apoya en 4 puntos para evitar oscilaciones y vibraciones que puedan interferir en el correcto desarrollo del bebé.

## Práctico

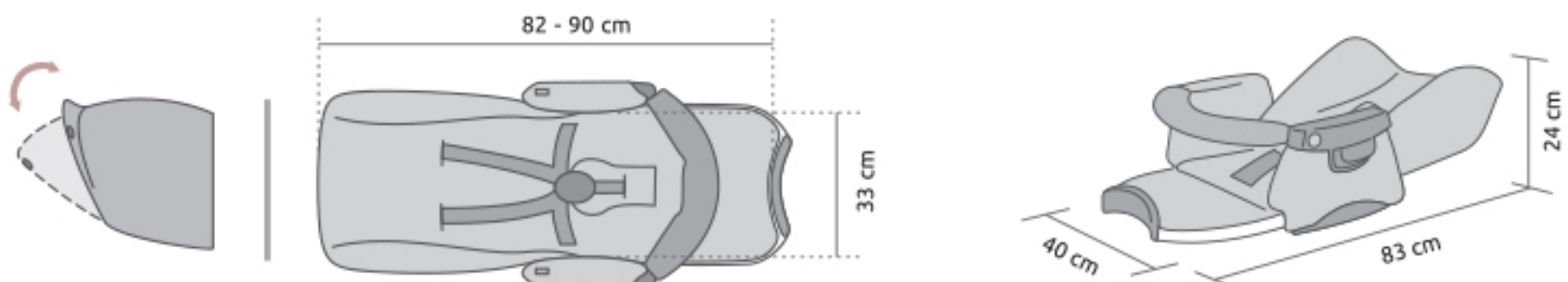
El asiento se extrae fácilmente del chasis simplemente presionando los dos pulsadores situados en sus laterales. Su brazo delantero se desplaza para sentar o coger al bebé cómodamente.

## Desde el nacimiento

Silla homologada para el uso desde el nacimiento del bebé, gracias a su respaldo reclinable en **posición totalmente horizontal**, permitiendo que el bebé descansa sobre una superficie plana más amplia, ayudando al correcto desarrollo de su columna vertebral.

## Seguro

Cinturón con cinco puntos de fijación para total seguridad. Protección en las hombros y la entrepierna para proteger sus articulaciones y pelvis de los posibles roces de los arneses. Las hombros son fácilmente regulables en altura.





# chasis **Práctico**

máxima facilidad de conducción

## Sistema de plegado

Fácil apertura y cierre del chasis gracias a su sistema "Rolling System" de corredera.

## Sistema de bloqueo ruedas delanteras

Ruedas delanteras fijas o giratorias sin necesidad de agacharse.

## Suspensión y confort

Se conduce y gira con una sola mano por todo tipo de terrenos gracias a sus ruedas delanteras giratorias que disponen de cojinetes autolubricados con rodamientos interiores. Su suspensión trasera ofrece paseos con el máximo bienestar y confort para el bebé y sus frenos de acción simultánea en ruedas traseras son fáciles de accionar.

## Óptimo diámetro de ruedas

Diseñadas para un paseo ágil, facilitan la acción de bajar o subir escaleras y absorben los baches, desniveles e irregularidades de las superficies.

## Manillar ergonómico

Manillar ergonómico extraíble y regulable en altura para adaptarse a la altura de los padres o reducir su longitud al acceder a espacios pequeños.

## Compacto

Permite cerrar con la hamaca encajada, manteniéndose de pie plegada. Y si aún necesitas más espacio, permite plegar las dos piezas por separado: perfecto para transportar en el automóvil.

## Ruedas Classic



Elegantes ruedas de radios para otorgar a tu chasis un estilo más clásico. Incluidas en **Ip-Op XL Classic**.

## Frenos de acción simultánea

En las ruedas traseras, fácil y cómodo de usar.

## Cesto de gran capacidad

Su fácil acceso te permite tener siempre a mano lo que necesitas.

## Anclaje Easylock

Sistema de anclaje sin adaptadores que permite anclar y extraer de forma fácil y segura el Capazo, la Silla o el Easymaxi.



\* versión Light

\*\* versión Classic

## Cojinetes y rodamientos

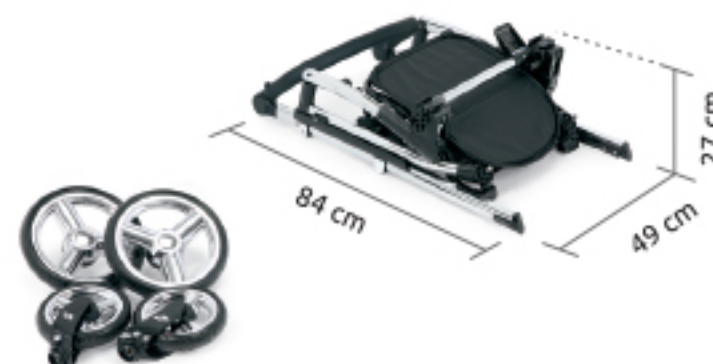
Las ruedas delanteras son giratorias y disponen de cojinetes autolubricados con rodamientos para mayor maniobrabilidad.

## Dimensiones

(cm)	Abierto		Cerrado	
Ancho	* 61	** 62	* 61	** 62
Alto	101	100	83	84
Largo	96	99	36	35



## Plegado compacto



Todas sus ruedas son cómodamente extraíbles.



# sillas de coche opcionales

desde el nacimiento a contramarcha hasta aproximadamente los 18 meses

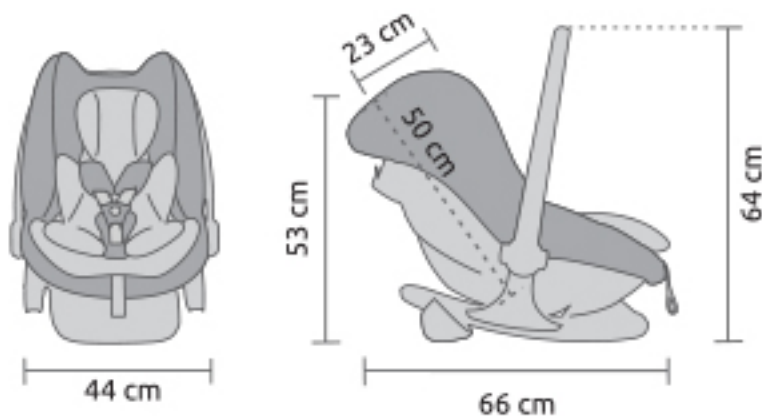
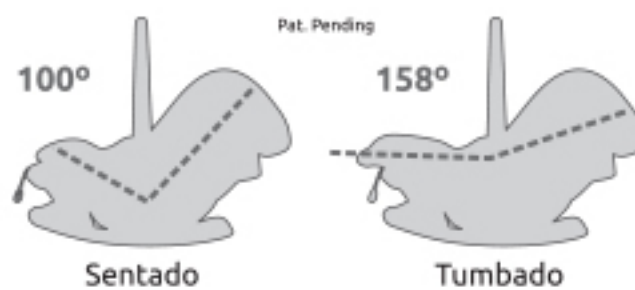


## Easymaxi XL-i

desde 40 hasta 80 cm (≤13 kg)



Easymaxi XL-i cumple con la norma i-Size y permite **reclinarse el respaldo del asiento, sentado o tumbado**. Equipada con una asa reclinable para que pueda acceder cómodamente al bebé, cinturones ajustables con tres puntos de fijación para garantizar una adaptación perfecta al bebé y una ventana de rejilla en la capota para una mayor ventilación. Easymaxi XL-i más ancha y alta, ofrece comodidad y seguridad suprema al bebé e incorpora tapicería extra acolchada, extraíble y lavable. Se instala en el automóvil a contramarcha o al chasis con un simple clic, ofreciendo la máxima seguridad en todo tipo de viajes.



Peso aprox. 5.7 kg

Easymaxi XLi permite reclinarse el respaldo del asiento, sentado o tumbado para viajar.



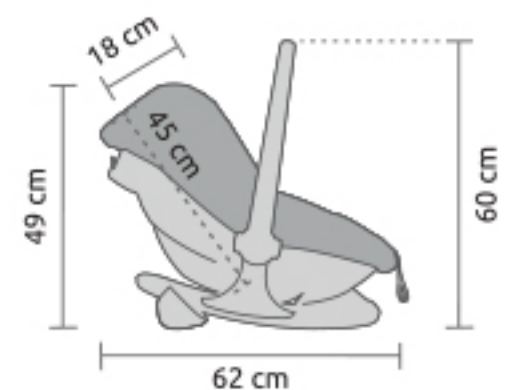
Sistema de protección "Side Impact" en sus amplios laterales para garantizar una óptima protección en caso de impacto lateral.

## Easymaxi Basic Grupo 0+ (0-13 kg) incluido en Pack Ip-Op XL Trio

La silla Easymaxi **Basic** está provista de un asa reclinable para que puedas acceder cómodamente al bebé. Incorpora arneses regulables de tres puntos de fijación para garantizar el perfecto ajuste al bebé y su máxima seguridad. Su tapicería es extra acolchada, desfundable y lavable. Se instala en el automóvil a contramarcha o al chasis con un simple clic, ofreciendo la máxima seguridad en todo tipo de viajes.



Peso aprox. 4.5 kg







**Bolso Carré** con dos bolsillos externos y un gran bolsillo interno de rejilla. Combinable con tu cochecito ya que está disponible en todos sus colores.  
Ref.53678



**Sombrilla** fabricada en tejido con UPF50+ para una excelente protección solar del bebé. Dispone de un flexo que permite movilidad para maximizar su cobertura. Fácil adaptación al chasis y disponible en una amplia gama de colores.  
Ref.50199



**Saco de silla extra** disponible en una amplia gama de colores, está fabricado en tejidos suaves que mantendrán a tu bebé caliente en invierno y cómodo en verano. Totalmente acolchado y lavable, incorpora una cremallera en la parte inferior para su desmontaje. Fácil adaptación a la silla sin necesidad de quitar el arnés.  
Ref.53169



**Almohada BébéWatch** monitoriza la presencia del bebé. En caso de que su hijo se quede desatendido en el automóvil, se enviará una notificación a su smartphone a través de la **aplicación BébéWatch**. Se instala fácilmente en la silla de coche Easymaxi.  
Ref.607920



**Cobertura de lluvia Integral** para capazo y hamaca que protege al bebé de los días lluviosos y ventosos e incorpora una cremallera en la parte frontal para acceder cómodamente al bebé.  
Ref.51260



**Cobertura de lluvia para silla de coche Easymaxi.**  
Ref.51610



**Elevador "High Up"** sube la altura de la posición del bebé, permitiéndole sentarse a la mesa con sus padres y proporcionándole un punto de vista más elevado cuando va de paseo. Se instala fácilmente al chasis y es compatible con el capazo, asiento y la silla de auto Easymaxi.  
Ref.52244



**Base para silla de auto** para ayudar en el día a día, Bébécar ha diseñado la **EasymaxiBase** disponible en dos versiones, que pueden mantenerse fijas en el automóvil, facilitando la colocación de la silla Easymaxi en su vehículo. Estándar Ref.08600N Isofix RX Ref.08790N



**Soporte** para instalar el capazo o Easymaxi de forma cómoda, higiénica y segura en cualquier lugar de la casa. Una solución práctica si el bebé se duerme durante los paseos; podrá continuar con su sueño de forma ininterrumpida cerca de ti. El soporte convierte al capazo en cuna para el hogar, proporciona al recién nacido un ambiente acogedor donde se siente resguardado.  
Ref.51424N



**BÉBÉCAR®**

**BÉBÉCAR - UTILIDADES PARA CRIANÇA, S.A.**

Rua Domingos Oliveira Santos, 62  
Apartado 8  
4509-903 Caldas de S. Jorge (Portugal)  
Telef. 256 910 400 (chamada para a rede fixa nacional)  
Fax. 256 911 346  
✉ [info@bebecar.com](mailto:info@bebecar.com)

**BÉBÉCAR ESPAÑOLA, S.L.**

C/ Rio Marches, 33 - Parcela 74  
Apartado de Correos Nº 1115  
Polígono Industrial  
45007 Toledo (España)  
Telef. 925 241 474 - Fax. 925 241 633  
✉ [bebecar@bebecarespanola.es](mailto:bebecar@bebecarespanola.es)

**BEBECAR (UK) LIMITED**

Robertson House, North Walsham  
Norfolk, NR28 0BX (UK)  
Tel: 01692 408801 - Fax: 01692 500176  
✉ [info@bebecar.co.uk](mailto:info@bebecar.co.uk)  
[www.bebecar.co.uk](http://www.bebecar.co.uk)

**BÉBÉCAR FRANCE, S.A.R.L.**

208 avenue du Général Leclerc  
95480 Pierrelaye (France)  
Tel: 07.82.71.75.56  
Fax: 09.56.26.16.73  
✉ [service.france@bebecar.com](mailto:service.france@bebecar.com)  
[www.bebecar.fr](http://www.bebecar.fr)



made in europe

[www.bebecar.com](http://www.bebecar.com)



website



descargar PDF

The colours of the products featured in this catalogue may have slight variations with respect to the final product due to the printing process. BÉBÉCAR reserves the right to modify its products or specifications.

As cores dos produtos representados podem ter ligeiras variações com respeito ao produto final, devido ao processo de impressão. BÉBÉCAR reserva-se o direito de alterar os produtos ou especificações representados neste catálogo.

Los colores de los productos representados pueden tener ligeras variaciones con respecto al producto final debido al proceso de impresión. BÉBÉCAR se reserva el derecho de modificar los productos o especificaciones representados en este catálogo.

Les couleurs des produits représentés peuvent avoir des légères variations par rapport au produit final dues au processus d'impression. BÉBÉCAR se réserve le droit de modifier tous produits ou spécifications présentés dans ce catalogue.

I colori dei prodotti rappresentati in foto possono mostrare lievi variazioni rispetto al prodotto finito. BÉBÉCAR si riserva il diritto di modificare i prodotti e le specifiche tecniche presentati in questo catalogo.

